

PROGRAMMIERUNG DER HANDFUNKSENDER MITTO2 AN BFT ANTRIEBE

Benötigt wird: 1 funktionierender Handfunktseher und der/die neuen Handfunktseher.

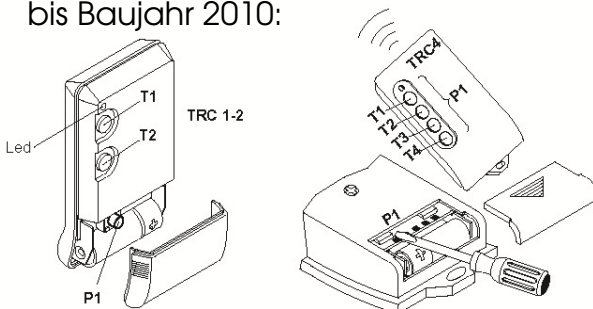
Vorgehensweise:

1. Man positioniert sich mit diesen beiden in der Nähe der Anlage (max. 2 m Entfernung)
2. Drücken sie nun die versteckte Taste* des bereits funktionierenden Handfunktseher für 2 sec.
3. Nun die Toröffnungstaste** dieses Handfunktseher wiederum für 2 sec. gedrückt halten
3a) Nur beim Deckenantrieb (Garagentor) blinkt hierbei die Lampe abwechselnd
4. Drücken Sie die versteckte Taste* des neuen Handfunktseher für 2 sec.
4a) Nur beim Deckenantrieb (Garagentor) leuchtet jetzt die Lampe fix
5. Nun die Toröffnungstaste ** dieses Handfunktseher wiederum für 2 sec. gedrückt halten

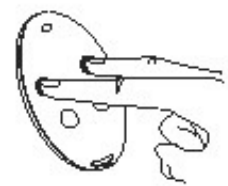
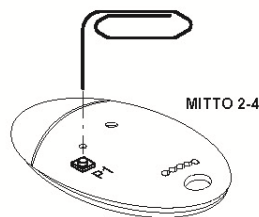
Wenn Sie jetzt ca. 30 sec. warten oder die Toröffnungstaste drücken, wird das Speicherprogramm geschlossen und der neue Handfunktseher ist gespeichert.

*versteckte Taste P1

bis Baujahr 2010:



oder ab Baujahr 2010:



**Toröffnungstaste (Beispiel):

